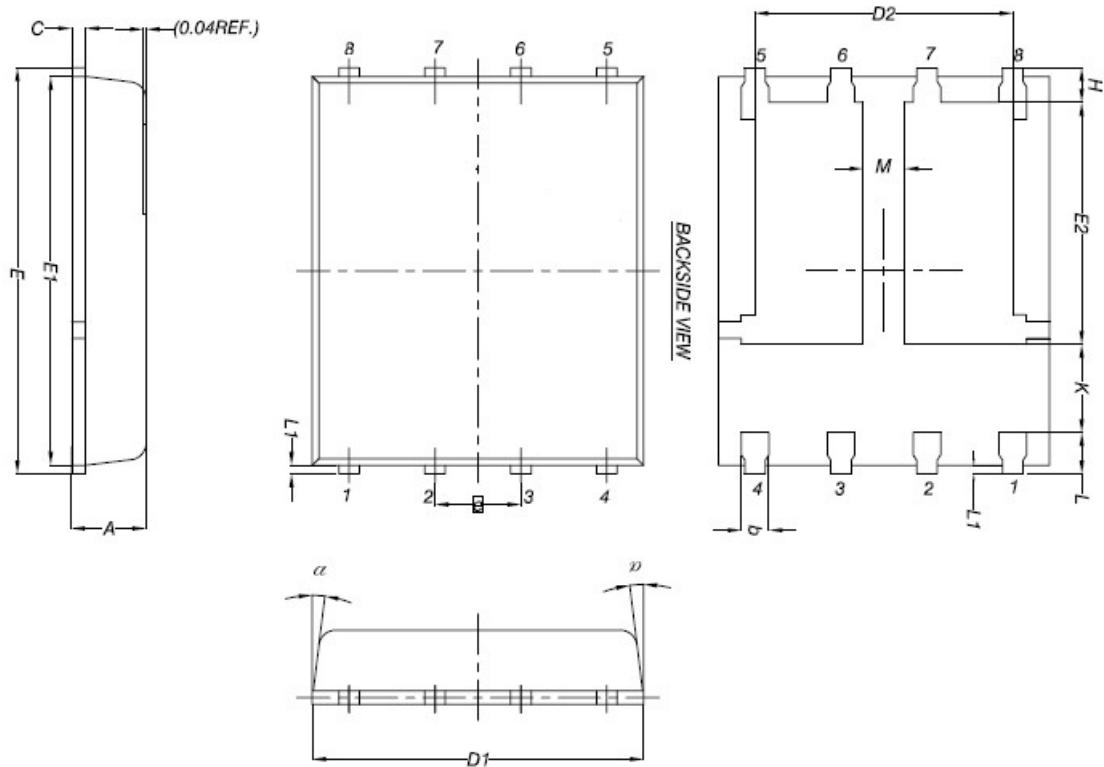




# PRPAK5x6-8L Dual EP2 Package Outline



SYMBOLS	MILLIMETERS		INCHES	
	MIN	MAX	MIN	MAX
A	0.90	1.17	0.035	0.046
b	0.33	0.51	0.013	0.020
C	0.20	0.30	0.008	0.012
D1	4.80	5.20	0.189	0.205
D2	3.61	3.96	0.142	0.156
E	5.90	6.15	0.232	0.242
E1	5.70	5.85	0.224	0.230
E2	3.30	3.78	0.130	0.149
e	1.27 BSC		0.05 BSC	
H	0.38	0.61	0.015	0.024
K	1.10	---	0.043	---
L	0.38	0.61	0.015	0.024
L1	0.05	0.25	0.002	0.010
M	0.50	---	0.020	---
α	0°	12°	0°	12°

